

INSTRUKCJA OBSŁUGI



OKAP KUCHENNY
model OK-4

ARENA GLASS

Szanowny Kliencie

Staliście się Państwo właścicielami najnowszej generacji okapu kuchennego serii OK - 4.

Okap ten został zaprojektowany i wykonany specjalnie z myślą o spełnieniu Państwa oczekiwań i z pewnością będzie stanowić część nowoczesnie wyposażonej kuchni. Zastosowane w nim nowoczesne rozwiązania konstrukcyjne i użycie najnowszej technologii produkcji, zapewniają mu wysoką funkcjonalność i estetykę.

Przed przystąpieniem do montażu okapu prosimy o dokładne zapoznanie się z treścią niniejszej instrukcji. Dzięki temu unikną Państwo błędnej instalacji i obsługi okapu.

Życzymy satysfakcji i zadowolenia z wyboru okapu firmy Toflesz.

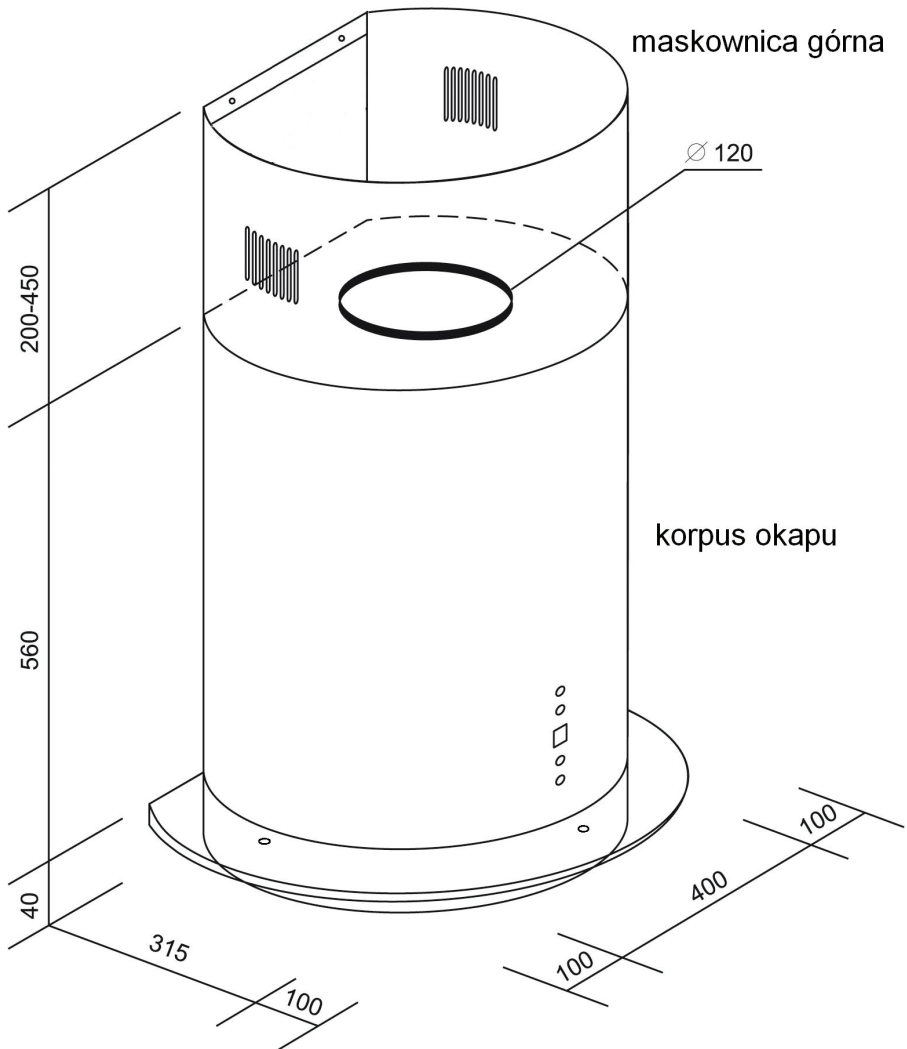
CHARAKTERYSTYKA

Okap kuchenny służy do usuwania oparów kuchennych. Jest on przeznaczony do użytku domowego. Okap wymaga zainstalowania przewodu odprowadzającego powietrze na zewnątrz. Po zainstalowaniu filtra z węglem aktywnym okap może pracować jako pochłaniacz zapachów. W tym przypadku nie wymaga się instalacji przewodu odprowadzającego powietrze na zewnątrz. Okap jest urządzeniem elektrycznym wykonanym w II klasie ochrony przeciwporażeniowej. Posiada niezależne oświetlenie halogenowe oraz wentylator wyciągowy z możliwością ustawienia jednej z sześciu prędkości obrotowych. Okap przeznaczony jest do trwałego zamontowania na pionowej ścianie ponad kuchenką gazową lub elektryczną.

DANE TECHNICZNE

Napięcie zasilania:	230V ~50Hz
Ilość silników wentylatora:	1
Ilość filtrów aluminiowych:	1
Oświetlenie:	halogeny 2x20W
Ilość stopni prędkości:	6
Szerokość:	600mm
Średnica wylotu:	Ø120mm
Maksymalna wydajność:	650 m ³ /h
Maksymalny pobór mocy:	175W
Poziom głośności:	30 - 56 dB(A)
Rodzaj pracy:	wyciąg lub pochłaniacz

RYSUNEK TECHNICZNY



ARENA GLASS

WARUNKI EKSPLOATACJI

- Okap kuchenny służy do usuwania oparów kuchennych na zewnątrz, należy go zatem podłączyć do odpowiedniego kanału wentylacyjnego (nie wolno podłączać okapu do kanałów kominowych, dymowych lub spalinowych będących w eksploatacji).
- Urządzenie należy zamontować na wysokości nie niższej niż 650mm od elektrycznej płyty kuchennej i 700mm od kuchni gazowej.
- Pod okapem nadkuchennym nie wolno pozostawiać odkrytego płomienia; podczas zdejmowania naczyń znad palnika, należy ustawić płomień minimalny.
- Potrawy przygotowywane na tłuszczach powinny być stale nadzorowane, ponieważ nagrany tłuszcz może się łatwo zapalić.
- Filtr przeciw tłuszczowy do okapu kuchennego należy czyścić przynajmniej raz na dwa miesiące gdyż nasycony tłuszczem jest łatwopalny.
- Przed każdą operacją czyszczenia, wymianą filtra lub przed podjęciem prac naprawczych należy wyjąć wtyczkę urządzenia z gniazdka elektrycznego.
- Jeżeli w pomieszczeniu, oprócz okapu, eksploatuje się inne urządzenia o zasilaniu nonelektrycznym (np. grzejniki przepływowe, piece na paliwa ciekłe, termy) należy zadbać o wystarczającą wentylację (dopływ świeżego powietrza).

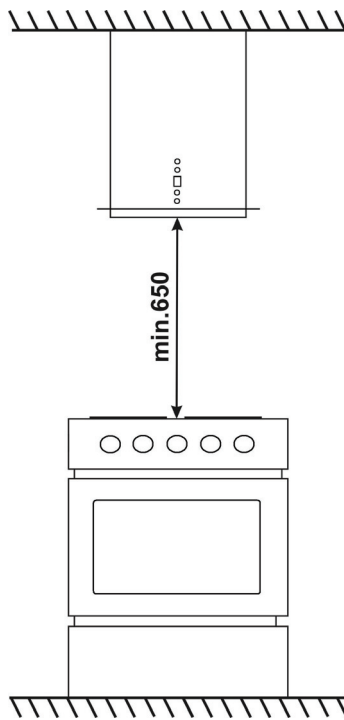
MONTAŻ

Przed przystąpieniem do montażu okapu należy podłączyć go do sieci elektrycznej (230V ~50Hz) w celu sprawdzenia czy oświetlenie i silnik działają prawidłowo.

W celu zamontowania okapu należy wykonać następujące czynności:

- 1) Umieścić w ścianie kołki rozporowe (\varnothing 8mm) na wybranej wysokości, na nich zostanie powieszony korpus okapu.
- 2) Wsunąć maskownicę górną maksymalnie w korpus okapu, a następnie zawiesić okap na wkręconych uprzednio kołkach rozporowych.
- 3) Jeżeli okap ma pracować jako wyciąg to należy zamocować na wylocie turbiny elastyczną rurę spiro o średnicy \varnothing 120mm, a następnie podłączyć ją do otworu przewodu wentylacyjnego w pomieszczeniu.

- 3) Jeżeli okap ma pracować jako pochłaniacz zapachów to należy zainstalować w nim filtry węglowe pomijając punkt 3).
- 4) Podłączyć okap do sieci elektrycznej.
- 5) Wysunąć do góry maskownicę okapu i przykręcić ją do korpusu okapu za pomocą dołączonych blachowkrętów.
- 6) Jeżeli jest taka możliwość to maskownicę górną okapu można przykręcić również do ściany za pomocą kołków rozporowych. Wykonując ten punkt nie ma konieczności przykręcania maskownicy do korpusu okapu.
- 7) Na końcu należy przykręcić szybę do trzech uchwytów w korpusie okapu, w tym celu należy wykorzystać załączone śruby i nakrętki montażowe.



Po zainstalowaniu okapu powinien być zapewniony w miarę łatwy dostęp do gniazda elektrycznego w celu awaryjnego wyjęcia wtyczki i przzerwania zasilania urządzenia.

WYBÓR TRYBU PRACY OKAPU KUCHENNEGO

➤ Ustawienie wyciągowego trybu pracy urządzenia

W trakcie wyciągowego trybu pracy okapu powietrze odprowadzane jest na zewnątrz specjalnym przewodem (Ø120mm). Przy tym ustawieniu należy usunąć ewentualne filtry węglowe.

➤ Ustawienie trybu pracy okapu jako pochłaniacz zapachów

W tej opcji przefiltrowane powietrze wraca z powrotem do pomieszczenia poprzez obustronne otwory wycięte w maskownicy teleskopowej.

Przy tym ustawieniu należy zamontować filtry węglowe.

➤ Prędkość wentylatora

Prędkość najniższą i średnią należy stosować przy normalnych warunkach oraz małym natężeniu oparów. Natomiast prędkość najwyższą należy stosować tylko przy dużym stężeniu oparów kuchennych, np. podczas grillowania bądź smażenia.

OBSŁUGA OKAPU

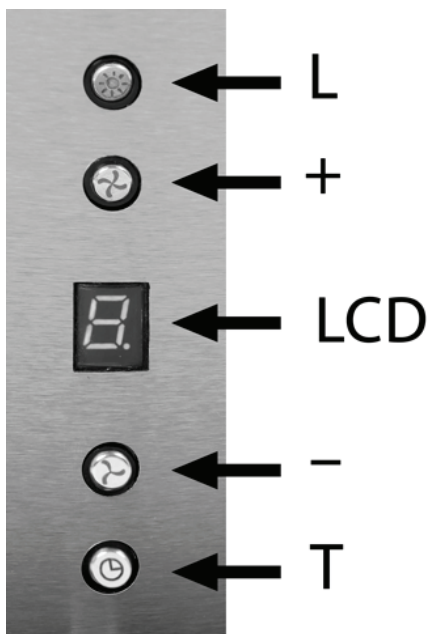
➤ **Bezpieczeństwo przy użytkowaniu**

Zawsze należy sprawdzać czy płomień nie wykracza poza naczynie gdyż powoduje to niepotrzebną stratę energii i niebezpieczną koncentrację ciepła.

Nie należy używać okapu do celów niezgodnych z jego przeznaczeniem (np. do gastronomii przemysłowej).

➤ **Obsługa panelu sterowania**

Działanie okapu jest kontrolowane za pomocą elektronicznego przełącznika zespolonego:



- Przyciski „+” i „-” służą do uruchomienia lub wyłączenia turbiny okapu, a także wyboru prędkości wentylatora w przedziale od 0 do 6.
- Wyświetlacz „LCD” informuje o wybranej prędkości pracy turbiny okapu, wyświetlane są na nim również informacje odnośnie funkcji „Timer”.
- Przycisk „T” służy do obsługi funkcji „Timer”, która jest opisana poniżej.
- Naciskanie przycisku „+” zwiększa prędkość pracy wentylatora aż do 6 biegu.
- Naciskanie przycisku „-” zmniejsza prędkość pracy turbiny okapu aż do jej całkowitego wyłączenia (0).
- Przycisk „L” służy do włączania i wyłączenia oświetlenia.

W okapie kuchennym **typu OK-4** istnieje możliwość zaprogramowania automatycznego wyłączenia się turbiny okapu w czasie programowalnym do 9 minut. Uruchomienie „Timera” następuje przez wciśnięcie przycisku „T” podczas pracy okapu na żądanym biegu, wówczas na wyświetlaczu zacznie migać liczba oznaczająca ilość minut, po których wentylator okapu wyłączy się automatycznie. Używając

przycisków „+” i „-” można ustawić żądany czas pracy urządzenia. Cyfra „1” na wyświetlaczu odpowiada jednej minucie pracy okapu, itd.. Aby potwierdzić swój wybór i rozpocząć odmierzenie czasu można wcisnąć przycisk „T” lub zaczekać 5sek. nie naciskając w tym czasie żadnego przycisku. Pulsująca kropka na wyświetlaczu oznacza, że „Timer” odmierza czas do wyłączenia turbiny okapu. Rezygnacja z funkcji „Timer” następuje poprzez kolejne naciśnięcie przycisku „T” w trakcie odmierzenia czasu.

KONSERWACJA

Regularna konserwacja i czyszczenie urządzenia zapewni dobrą i bezawaryjną pracę okapu oraz przedłuży jego żywotność. Należy zwracać szczególną uwagę aby filtr przeciwłuszczywy był czyszczony regularnie, a filtr z węglem aktywnym były wymieniane zgodnie z zaleceniami producenta.

➤ **Filtr przeciwłuszczywy**

Filtr przeciwłuszczywy (aluminiowy) powinien być czyszczony co dwa miesiące w zmywarce do naczyń lub ręcznie przy użyciu łagodnego płynu.

Aby wyjąć filtr aluminiowy należy zwolnić zatrzask zamka, a następnie wyciągnąć filtr ukośnie w dół. Po wyczyszczeniu osuszony filtr należy zamontować w korpusie okapu.

➤ **Filtr z węglem aktywnym**

Filtr węglowy stosuje się wyłącznie wtedy gdy okap nie jest podłączony do przewodu wentylacyjnego.

Filtr węglowy można nabyć w sklepie ze sprzętem AGD lub u producenta okapu. W celu ułatwienia zakupu filtra należy odczytać typ okapu z tabliczki znamionowej znajdującej się wewnątrz korpusu okapu. Tabliczka jest dostępna dopiero po zdemontowaniu aluminiowego filtra przeciwłuszczywego.

Filtr z węglem aktywnym posiada zdolność pochłaniania zapachów aż do swego nasycenia. Filtr tego typu nie nadaje się do mycia ani regeneracji

i powinien być wymieniany co najmniej raz na trzy miesiące lub częściej w sytuacji gdy okap jest intensywnie używany.

Aby zamontować filtr węglowy należy zdjąć aluminiowy filtr przeciwłuszczowy, następnie przyłożyć filtr węglowy do wlotu powietrza turbiny i przekręcić go zgodnie z ruchem wskazówek zegara aż nastąpi zablokowanie filtra w zaczepekach znajdujących się na wlocie powietrza turbiny. Turbina zamontowana w okapie posiada dwa wloty powietrza, tak więc do prawidłowego działania okapu jako pochłaniacza zapachów należy zamontować dwa filtry węglowe.

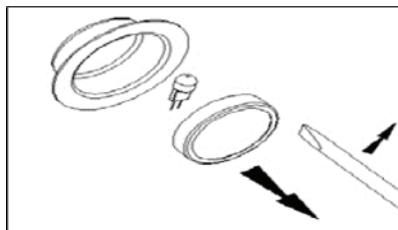


Fot. - Turbina z zamontowanymi filtrami węglowymi

➤ Oświetlenie

Okap kuchenny wyposażony jest w dwie lampy halogenowe o mocy 20W każda i napięciu 12V.

W celu wymiany uszkodzonej żarówki należy podważyć pierścień obejmujący szkło halogenu za pomocą płaskiego narzędzia lub śrubokrętu i przytrzymując go, wyjąć na zewnątrz. Następnie należy wymienić żarówkę używając do tego celu szmatki lub papieru. Na końcu ponownie zamontować pierścień wraz z szybką postępując w sposób odwrotny.



Uważaj aby nowej żarówki halogenu nie dotykać bezpośrednio palcami!

➤ **Czyszczenie**

Podczas normalnego czyszczenia okapu **nie należy**:

- Używać namoczonych szmatek lub gąbek ani strumienia wody.
- Stosować substancji żrących, zwłaszcza do czyszczenia powierzchni wykonanych ze stali nierdzewnej.
- Używać twardej, szorstkiej szmatki

Zaleca się stosowanie wilgotnej szmatki oraz obojętnych środków myjących.

Oświadczenie producenta:

Producent deklaruje, że ten produkt spełnia zasadnicze wymagania wymienionych poniżej dyrektyw europejskich:

- dyrektywa niskonapięciowa LVD 2006/95/WE
- dyrektywa kompatybilności elektromagnetycznej EMC 2004/108/WE

W związku z powyższym urządzenie zostało oznakowane symbolem CE oraz została wystawiona dla niego deklaracja zgodności.

Postępowanie ze użytym sprzętem:

Zgodnie z dyrektywą dotyczącą postępowania ze użytym sprzętem; po zakończeniu użytkowania tego urządzenia należy oddać go do punktu zbiórki i recyklingu urządzeń elektrycznych i elektronicznych. Pod żadnym pozorem nie wolno wyrzucać go wraz z odpadami komunalnymi. Informuje o tym symbol umieszczony na produkcie, instrukcji obsługi lub opakowaniu.

Zastosowane w urządzeniu tworzywa nadają się do powtórnego użycia zgodnie z ich oznaczeniem. Dzięki powtórnemu użyciu, wykorzystaniu materiałów lub innym formom wykorzystania zużytych urządzeń wnoszą Państwo istotny wkład w ochronę naszego środowiska.

Informacji o punktach zbierania i usuwania zużytych urządzeń udzieli Państwu lokalny Urząd Gminy.



Z.P.H. „TOFLESZ”
25-620 KIELCE
ul. Kolberga 4
tel. +48 41 347-83-00
fax. +48 41 345-77-32
www.toflesz.com
e-mail: biuro@toflesz.com



KARTA GWARANCYJNA

1. Sprzedający gwarantuje sprawne działanie sprzętu w okresie 24 miesięcy od daty sprzedaży. Ujawnione w tym okresie wady fabryczne będą usuwane bezpłatnie.

2. Karta gwarancyjna jest ważna tylko wraz z dowodem zakupu.

3. Okap zostanie naprawiony w ciągu 14 dni roboczych, jeżeli klient dostarczy reklamowany towar do serwisu lub punktu sprzedaży.

4. Gwarancja nie obejmuje:

a) mechanicznych uszkodzeń sprzętu spowodowanych przez użytkownika,

b) uszkodzeń i wad wynikłych na skutek:

- niewłaściwego lub niezgodnego z instrukcją użytkowania, przechowywania lub konserwacji,

- stosowania niewłaściwych materiałów eksploatacyjnych, środków czyszczących bądź konserwujących,

- nieprzestrzegania zaleceń producenta w zakresie eksploatacji sprzętu poza warunkami indywidualnego gospodarstwa domowego (np.: w punktach zbiorowego żywienia, zakładach gastronomicznych, itp.),

- samowolnych napraw, przeróbek lub zmian konstrukcyjnych,

c) przepalenia żarówki,

d) uszkodzeń spowodowanych czynnikami zewnętrznymi niezależnymi od producenta.

5. Gwarancji udziela się od daty wydania okapu udokumentowanej dowodem sprzedaży, który powinien zawierać datę zakupu i symbol urządzenia.

.....
Data sprzedaży

.....
Pieczęć i podpis sprzedawcy

INFORMACJE O PRZEBIEGU NAPRAWY

Lp.	Data zgłoszenia	Data wykonania naprawy, podpis technika	Opis naprawy